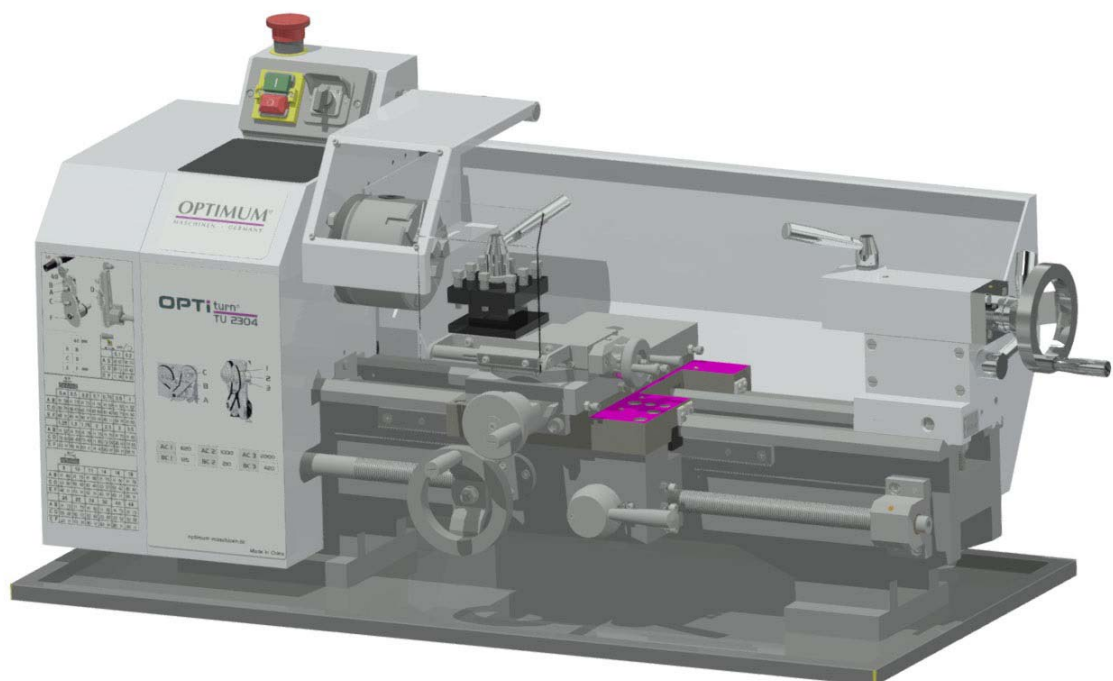


Ersatzteile Spare parts

Drehmaschine Lathe

- OPTI**turn[®]
TU 2304 Artikel Nr. *Item no.* 342 0320
- OPTI**turn[®]
TU 2304V Artikel Nr. *Item no.* 342 0325
- OPTI**turn[®]
TU 2406 Artikel Nr. *Item no.* 342 0350
Artikel Nr. *Item no.* 342 0353
- OPTI**turn[®]
TU 2406V Artikel Nr. *Item no.* 342 0355



1 Ersatzteile - Spare parts

1.1 Ersatzteilbestellung - Ordering spare parts

Bitte geben Sie folgendes an - Please indicate the following :

- Seriennummer - Serial No.
- Maschinenbezeichnung - Machines name
- Herstellungsdatum - Date of manufacture
- Artikelnummer - Article no.

Die Artikelnummer befindet sich in der Ersatzteilliste. *The article no. is located in the spare parts list.* Die Seriennummer befindet sich am Typschild. *The serial no. is on the rating plate.*

1.2 Hotline Ersatzteile - Spare parts Hotline



+49 (0) 951-96555 -118

ersatzteile@stuermer-maschinen.de



1.3 Service Hotline



+49 (0) 951-96555 -100

service@stuermer-maschinen.de



1.4 Ersatzteilzeichnungen - Spare part drawings

A Oberschlitten - Top slide

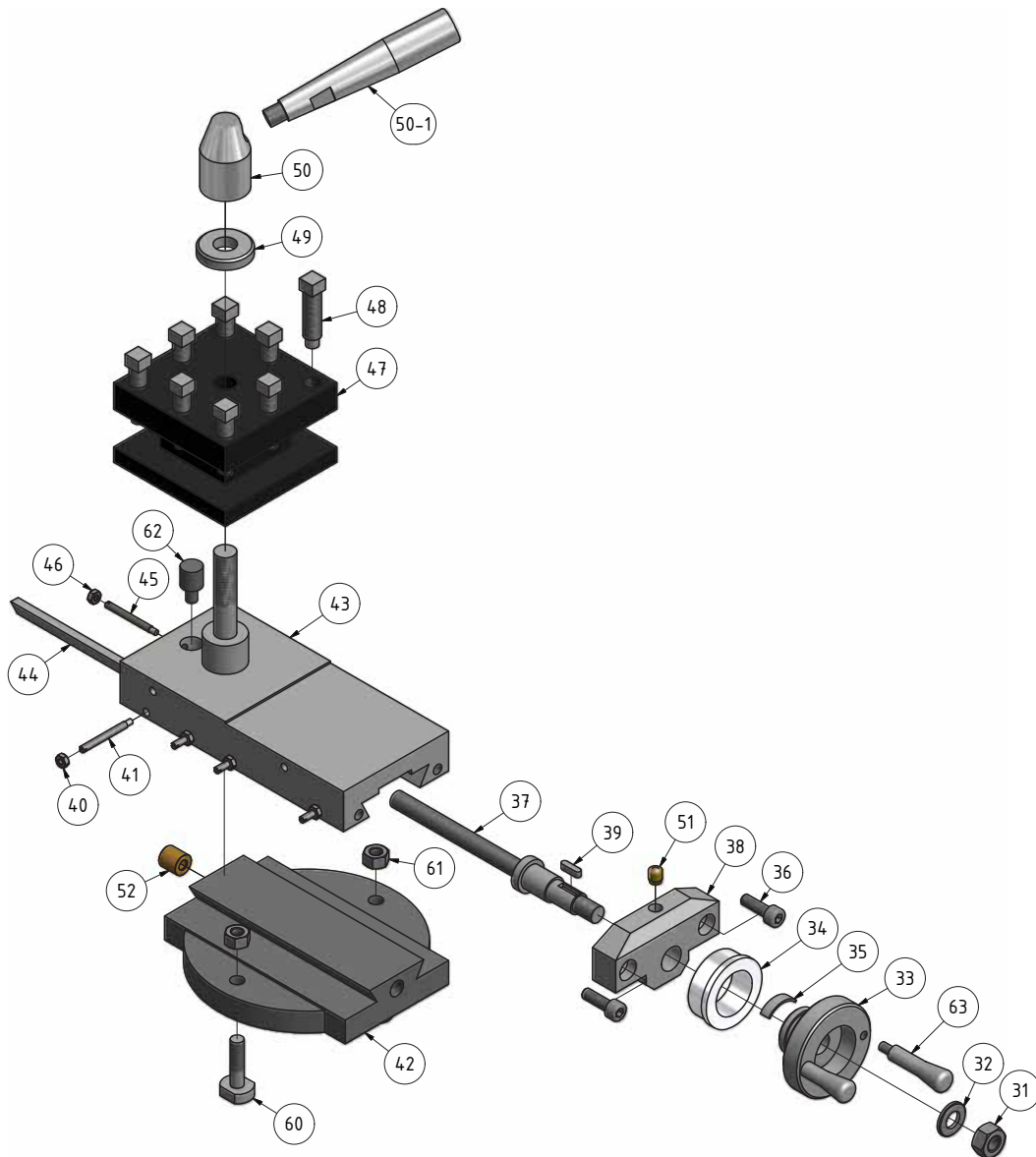


Abb. 1-1:

B Planschlitten - Cross slide

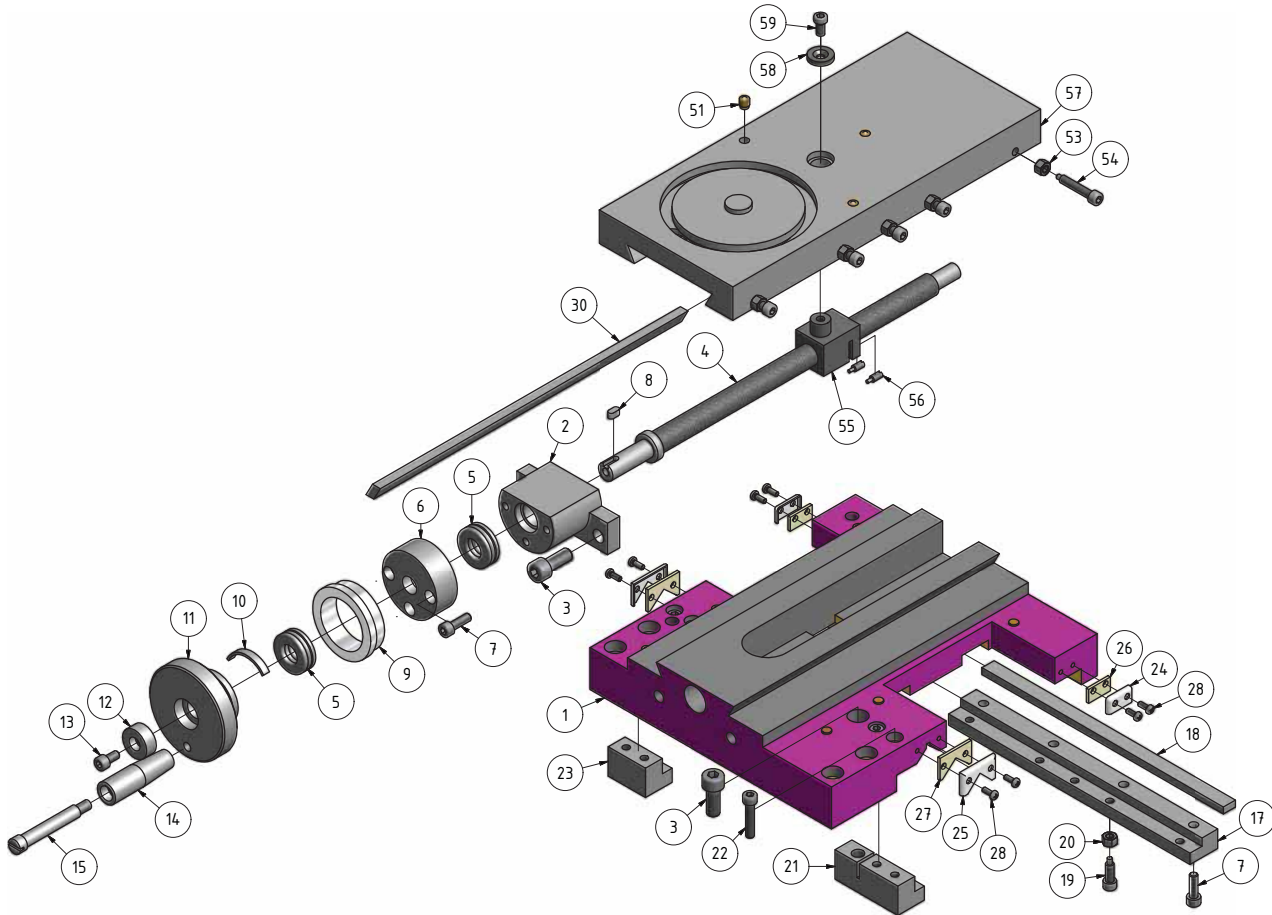


Abb. 1-2:

Teilleiste Oberschlitten und Planschlitten - Parts list top and cross slide					
Pos.	Bezeichnung	Designation	Menge	Größe	Artikelnummer
			Qty.	Size	Item no.
1	Bettschlitten	lathe saddle	1		03420321501
2	Führungslager Planschlitten	Guide bearing cross slide	1		03420321602
3	Innensechskantschraube	Socket head screw	3	ISO 4762-M8x20	
4	Spindel Planschlitten	Spindle cross slide	1		03420321604
5	Axial-Rillenkugellager	Deep groove ball thrust bearing	2	51101	04051101
6	Abdeckung Lagerbock Planschlitten	Cover clevis mounting cross slide	1		03420321606
7	Innensechskantschraube	Socket head screw	7	ISO 4762-M5 x16	
8	Paßfeder	Key	1	4x12	03420321608
9	Skalenring Planschlitten	Scale ring cross slide	1		03420321609
10	Federblech	Spring plate	1		03420321610
11	Handrad Planschlitten	Handwheel cross slide	1		03420321611
12	Unterlegscheibe für Handrad Planschlitten	Washer for handwheel cross slide	1		03420321612
13	Innensechskantschraube	Socket head screw	1	ISO4762-M5x10	
14	Handgriff	Handle	1		03420321614
15	Schraube für Handgriff	Screw for handle	1		03420321615
17	Führungsschiene lang	Guide rail long	1		03420321517
18	Keilleiste Bettschlitten	Taper gib lathe saddle	1		03420321518
19	Einstellschraube	Adjusting screw	5		03420321519
20	Sechskantmutter	Hexagon nut	5	ISO 4033 - M5	
21	Führungsschiene mittel	Guide rail means	1		03420321521

TU2304_TU2406_parts.fm

Teileliste Oberschlitten und Planschlitten - Parts list top and cross slide					
Pos.	Bezeichnung	Designation	Menge	Größe	Artikelnummer
			Qty.	Size	Item no.
22	Innensechskantschraube	Socket head screw	4	ISO 4762 - M5x25	
23	Führungsschiene kurz	Guide rail briefly	1		03420321523
24	Metallverstärkung Abstreifer	Metal reinforcement stripper	2		03420321524
25	Metallverstärkung Abstreifer	Metal reinforcement stripper	2		03420321525
26	Filz Abstreifer	Felt stripper	2		03420321526
27	Filz Abstreifer	Felt stripper	2		03420321527
28	Flachkopfschraube mit Kreuzschlitz	Cheese head screw	8	ISO 7075 - M3x8 - H	
30	Keilleiste Planschlitten	Taper gib cross slide	1		03420321630
31	Sechskantmutter	Hexagon nut	1	ISO 4032 - M8	
32	Unterlegscheibe	Washer	1	B8.4	
33	Handrad für Oberschlitten	Handwheel for top slide	1		03420321733
34	Skalenring für Oberschlitten	Scale for top slide	1		03420321734
35	Federblech	Spring plate	1		03420321735
36	Innensechskantschraube	Socket head screw	2	ISO 4762 - M5x16	
37	Spindel Oberschlitten	Spindle top slide	1		03420321737
38	Lagerbock für Oberschlitten	Clevis mounting for top slides	1		03420321738
39	Passfeder	Key	1	3x10	03420321739
40	Sechskantmutter	Hexagon nut	4	ISO 4032 - M3	
41	Einstellschraube für Druckleiste Oberschlitten	Adjusting screw for pressure border top slide	4		03420321641
42	Unterteil Oberschlitten	Lower part top slide	1		03420321742
43	Oberteil Oberschlitten	Upper section top slide	1		03420321743
44	Druckleiste Oberschlitten	Pressure border top slide	1		03420321744
45	Fixierschraube	Fixing screw	1		03420321745
46	Sechskantmutter	Hexagon nut	1	ISO 4033 - M3	
47	Vierfachstahlhalter	Quadruple tool holder	1		03420321747
48	Vierkantschraube	Square headed bolt	8		03420321748
49	Unterlegscheibe	Washer	1		03420321749
50	Klemmstück	Shim	1		03420321750
50-1	Griff	Handle	1		034203217501
51	Schmiernippel 6mm	Oiler 6mm	10		0340105
52	Schmiernippel 10mm	Oiler 10mm	1		0340113
53	Sechskantmutter	Hexagon nut	5	ISO 4032- M5	
54	Einstellschraube Planschlitten	Adjusting screw cross slide	5		03420321654
55	Spindelmutter Planschlitten	spindle nut cross slide	1		03420321655
56	Verstellschraube	Adjusting bolt	2		03420321656
57	Planschlitten	Cross slide	1		03420321657
58	Unterlegscheibe	Washer	1		03420321658
59	Innensechskantschraube	Socket head screw	1	ISO 4762 - M5x10	
60	Befestigungsschraube für Oberschlitten	Fixing bolt for top slide	2		03420321760
61	Sechskantmutter	Hexagon nut	2	ISO 4032 - M6	
62	Fixierstück für Vierfachhalter	Fixing piece for quadruple tool holder	1		03420321762
63	Griff für Oberschlitten	Handle for top slide	2		03420321763
	Oberschlitten kplt.	Top slide cplt.	1	D210	03420321743CPL
	Oberschlitten kplt.	Top slide cplt.	1	D250	03420400743CPL
	Bettschlitten kplt.	Bed slide cplt.	1	D250	03420400501CPL
	Bettschlitten kplt.	Bed slide cplt.	1	D210	03420321501CPL
	Planschlitten kplt.	Cross slide cplt.	1	D250	03420400657CPL
	Planschlitten kplt.	Cross slide cplt.	1	D210	03420321657CPL

TU2304_TU2406_parts.fm

C Wechselradschere - Change gear train

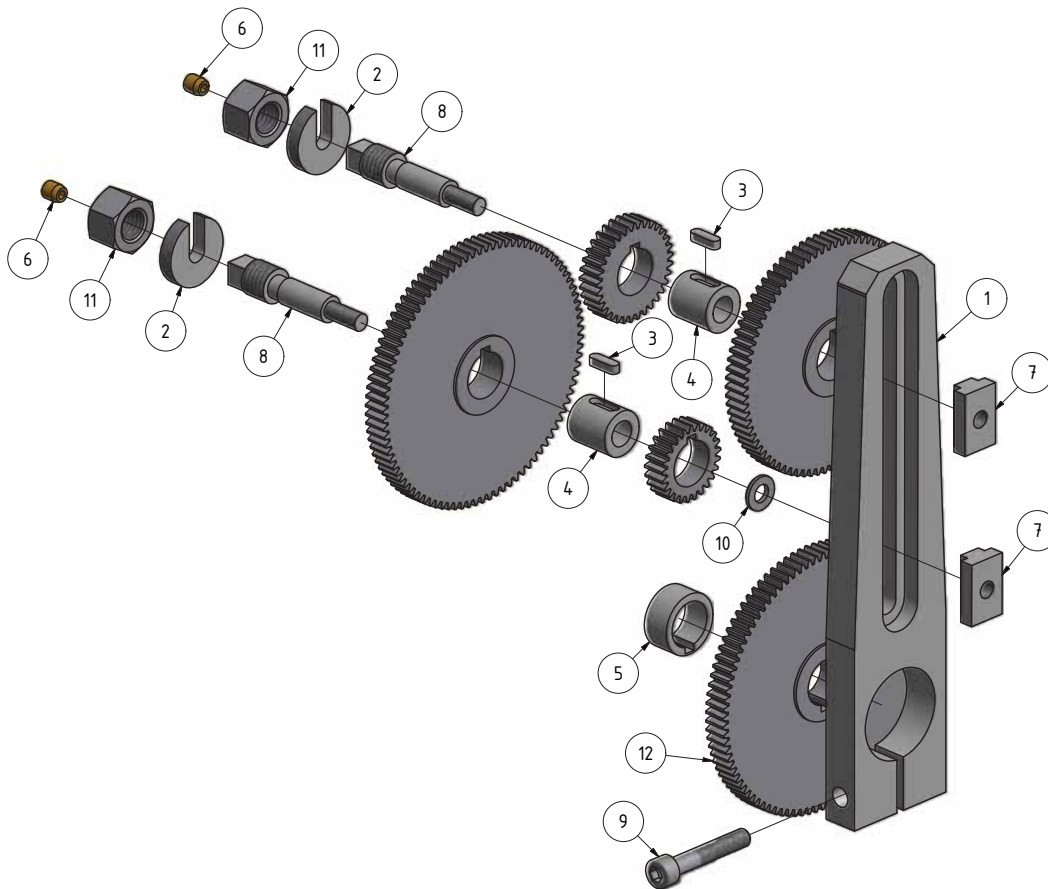


Abb. 1-3:

Teilleiste Wechselradschere - Parts list change gear train					
Pos.	Bezeichnung	Designation	Menge	Größe	Artikelnummer
			Qty.	Size	
1	Radschere	Change gear train	1		03420321201
2	Scheibe	Washer	2		03420321202
3	Passfeder	Key	2		03420321203
4	Gleitlager	Sliding bearing	2		03420321204
5	Hülse	Case	1		03420321205
6	Schmiernippel 6mm	Oiler 6mm	2		0340105
7	Nutenstein	Nutenstein	2		03420321207
8	Scherbolzen	Shear pin	2		03420321208
9	Innensechskantschraube	Socket head screw	1	ISO 4762 - M6x35	
10	Unterlegscheibe	Washer	2	B 6.4	03420321210
11	Sechskantmutter	Hexagon nut	2	ISO 4033 - M12	
12	Wechselrad Z=80	Change gear Z=80	2		034203211280
	Wechselrad Z=52	Change gear Z=52	1		034203211252
	Wechselrad Z=50	Change gear Z=50	1		034203211250
	Wechselrad Z=42	Change gear Z=42	1		034203211242
	Wechselrad Z=40	Change gear Z=40	1		034203211240
	Wechselrad Z=33	Change gear Z=33	1		034203211233
	Wechselrad Z=60	Change gear Z=60	1		034203211260
	Wechselrad Z=25	Change gear Z=25	1		034203211225
	Wechselrad Z=75	Change gear Z=75	1		034203211275
	Wechselrad Z=66	Change gear Z=66	1		034203211266

Teilleiste Wechselradschere - Parts list change gear train					
Pos.	Bezeichnung	Designation	Menge	Größe	Artikelnummer
			Qty.	Size	Item no.
	Wechselrad Z=30	Change gear Z=30	1		034203211230
	Wechselrad Z=90	Change gear Z=90	2		034203211290
	Wechselrad Z=70	Change gear Z=70	1		034203211270
	Wechselrädersatz	Change gear set			0342032112

D Bettschlitten - Bed slide

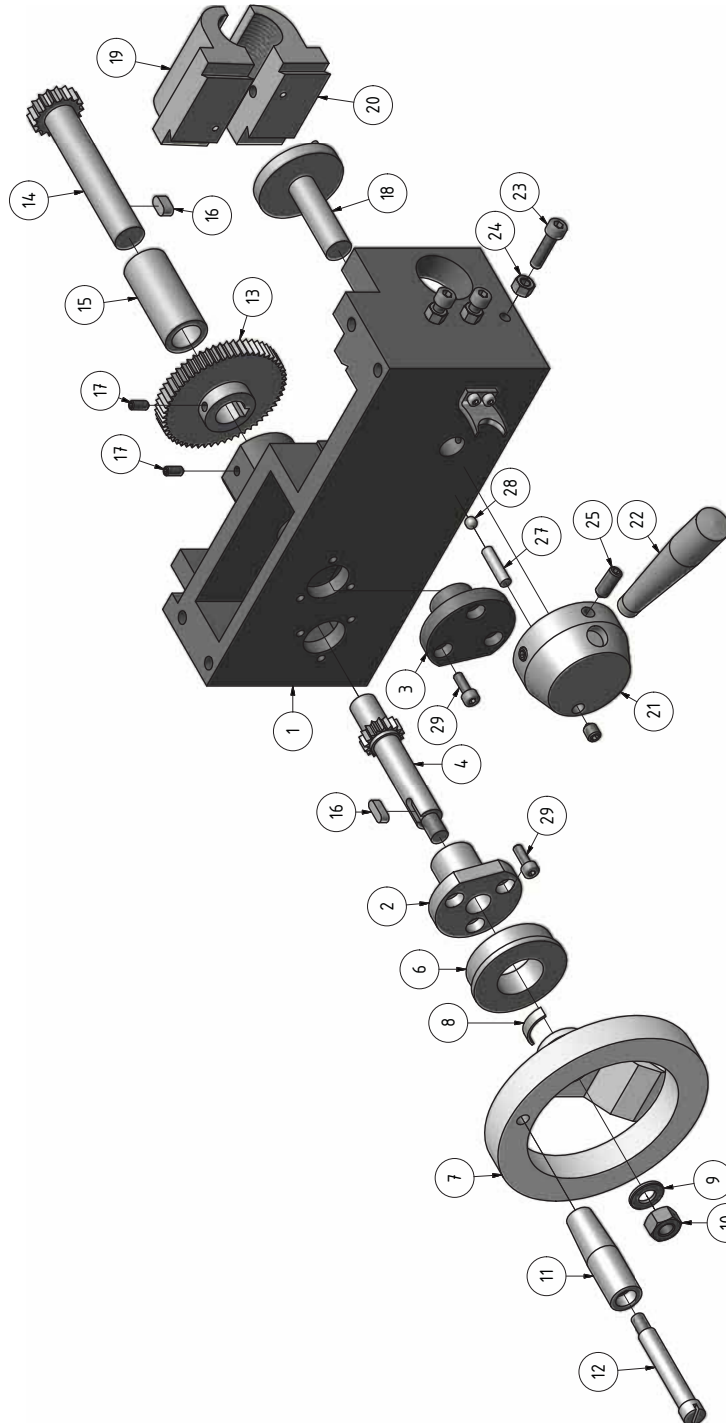


Abb. 1-4:

TU2304_TU2406_parts.fm

Teileliste Bettschlitten - Parts list bed slide					
Pos.	Bezeichnung	Designation	Menge	Größe	Artikelnummer
			Qty.	Size	Item no.
1	Schloßkasten	Apron	1		03420321401
2	Flanschlagerbock Handrad	Flange bearing support handwheel	1		03420321402
3	Flanschlagerbock	Flange bearing support	1		03420321403
4	Verzahnte Welle	Toothed shaft	1		03420321404
5	Passfeder	Key	1	5x10	03420321405
6	Skalenring Handrad	Scale handwheel	1		03420321406
7	Handrad	Handwheel	1		03420321407
8	Federblech	Spring plate	1		03420321408
9	Unterlegscheibe	Washer	1	B 8.4	03420321409
10	Sechskantmutter	Hexagon nut	1	ISO 4033 - M8	
11	Handgriff	Handle	1		03420321411
12	Schraube	Screw	1		03420321412
13	Zahnrad	Gear	1		03420321413
14	Verzahnte Welle	Toothed shaft	1		03420321414
15	Buchse	Socket	1		03420321415
16	Paßfeder	Key	1		03420321416
17	Fixierschraube	Fixing screw	1	DIN 914 - M4 x10	
18	Exzenter	Eccentric cam	1		03420321418
19+20	Schloßmutter kplt.	Lock nut cplt.	1		03420321420
21	Schaltnabe	Switching hub	1		03420321421
22	Griff	Handle	1		03420321422
23	Verstellschraube	Adjusting bolt	3		03420321423
24	Sechskantmutter	Hexagon nut	3	ISO 4033 - M5	
25	Innensechskantschraube	Socket head screw	1	DIN 914 - M6x8	
26	Druckleiste für Schloßmutter	Pressure border for lock nut	1		03420321426
27	Feder	Spring	1		03420321427
28	Stahlkugel	Steel Ball	1		03420321428
29	Innensechskantschraube	Socket head screw	6	GB70-85/4x12	
	Schloßkasten kplt.	Apron cplt.			03420321401CPL

E Reitstock - Tailstock

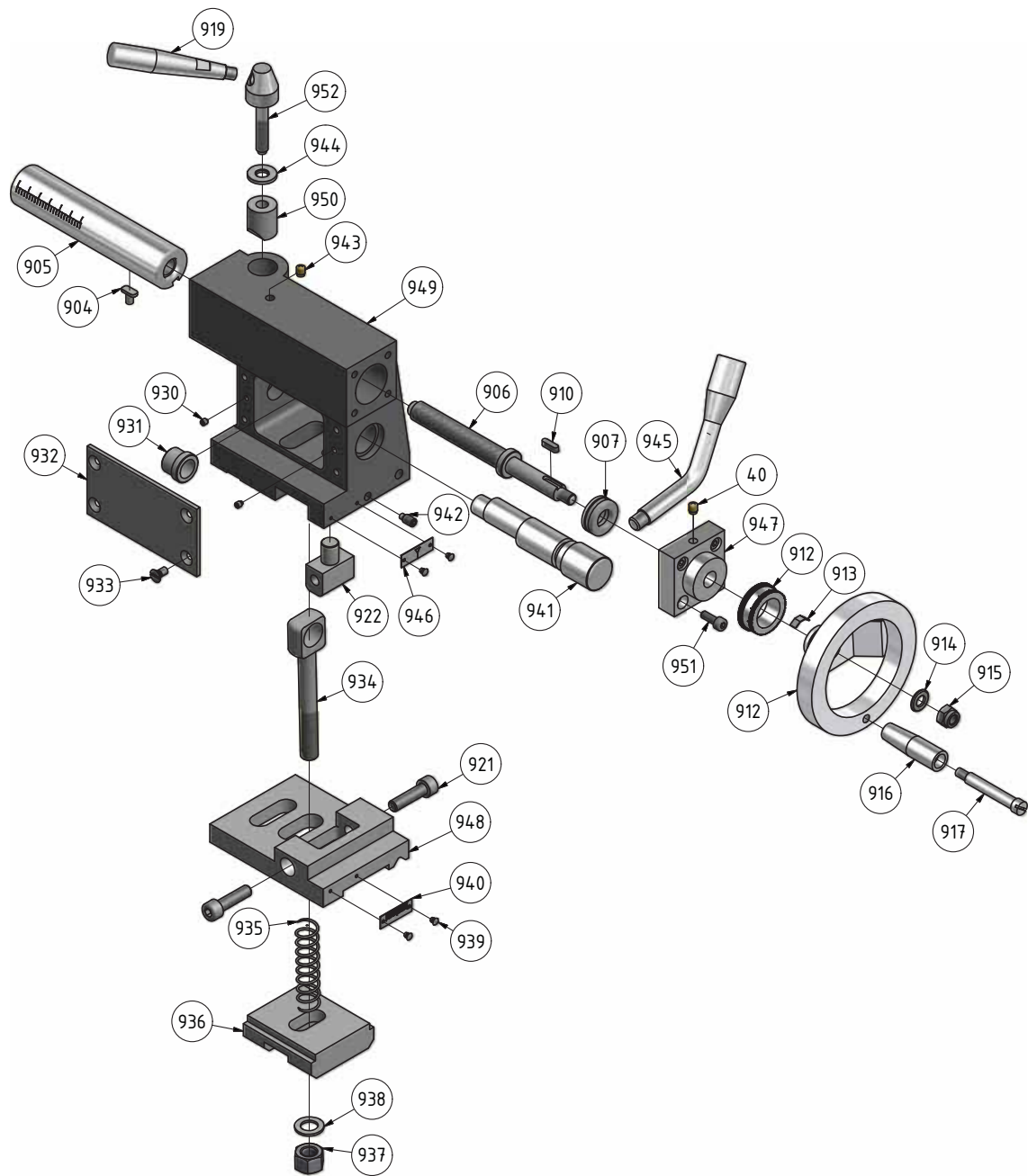


Abb. 1-5:

TU2304_TU2406_parts.fm

Teileliste Reitstock - Parts list tailstock					
Pos.	Bezeichnung	Designation	Menge	Größe	Artikelnummer
			Qty.	Size	Item no.
40	Öler	Oiler	1	6 mm	0342500140
904	Zentrierstück Pinole	Piece of centering of spindle sleeve	1		03425001904
905	Pinole	Spindle sleeve	1		03425001905
906	Spindel	Spindle	1		03425001906
907	Axial Rillenkugellager	Axially grooved ball bearing	1	51101	04051101
910	Paßfeder	Key	1	DIN 6885 - A 4 x 4 x 14	
911	Skalenring	Scales ring	1		03425001911
912	Handrad	Hand wheel	1		03425001912
913	Federblech	Spring plate	1		03425001913
914	Scheibe	Washer	1	ISO 7090 - 8 - 140 HV	
915	Sechskantmutter	Hexagon nut	1	DIN 6924 - M8	
916	Hülse Griff	Case for handle	1		03425001916
917	Schraube Griff	Fixing bolt for case	1		03425001917
919	Klemmhebel	Clamping lever	1		03425001919
921	Innensechskantschraube	Socket head screw	2	GB 70-85 - M8 x 30	
922	Zentrierstück Pinole	Piece of centering of spindle sleeve	1		03425001922
930	Gewindestift	Threaded pin	1	ISO 4028 - M4 x 5	
931	Führungsbuchse	Guide bush	1		03425001931
932	Deckel	Cover	1		03425001932
933	Senkschraube	Countersunk screw	4	ISO 2009 - M5 x 10	
934	Spannschraube	Tightening screw	1		03425001934
935	Feder	Spring	1		03425001935
936	Klemmplatte	Clamping plate	1		03425001936
937	Sechskantmutter	Hexagon nut	1	ISO 4035 - M12	
938	Scheibe	Washer	1		03425001938
939	Niet	Rivet	4		03425001939
940	Skala	Scale	1		03425001940
941	Exzenter	Eccentric cam	1		03425001941
942	Gewindestift	Threaded pin	1	ISO 4028 - M6 x 12	
944	Scheibe	Washer	1		03425001944
945	Spannhebel	Clamping lever	1		03425001945
946	Skala	Scale	1		03425001946
947	Lagerbock	Saddle	1		03425001947
948	Grundplatte Reitstock	Base plate tailstock	1		03425001948
949	Reitstock Oberteil	Tailstock upper section	1		03425001949
950	Klemmteil Pinole	Clamping part collar	1		03425001950
951	Innensechskantschraube	Socket head screw	4	GB 70-85 - M5 x 14	
952	Kopf Spannhebel	Head clamping lever	1		03425001952

F Verkleidung Spindelstock - Headstock housing

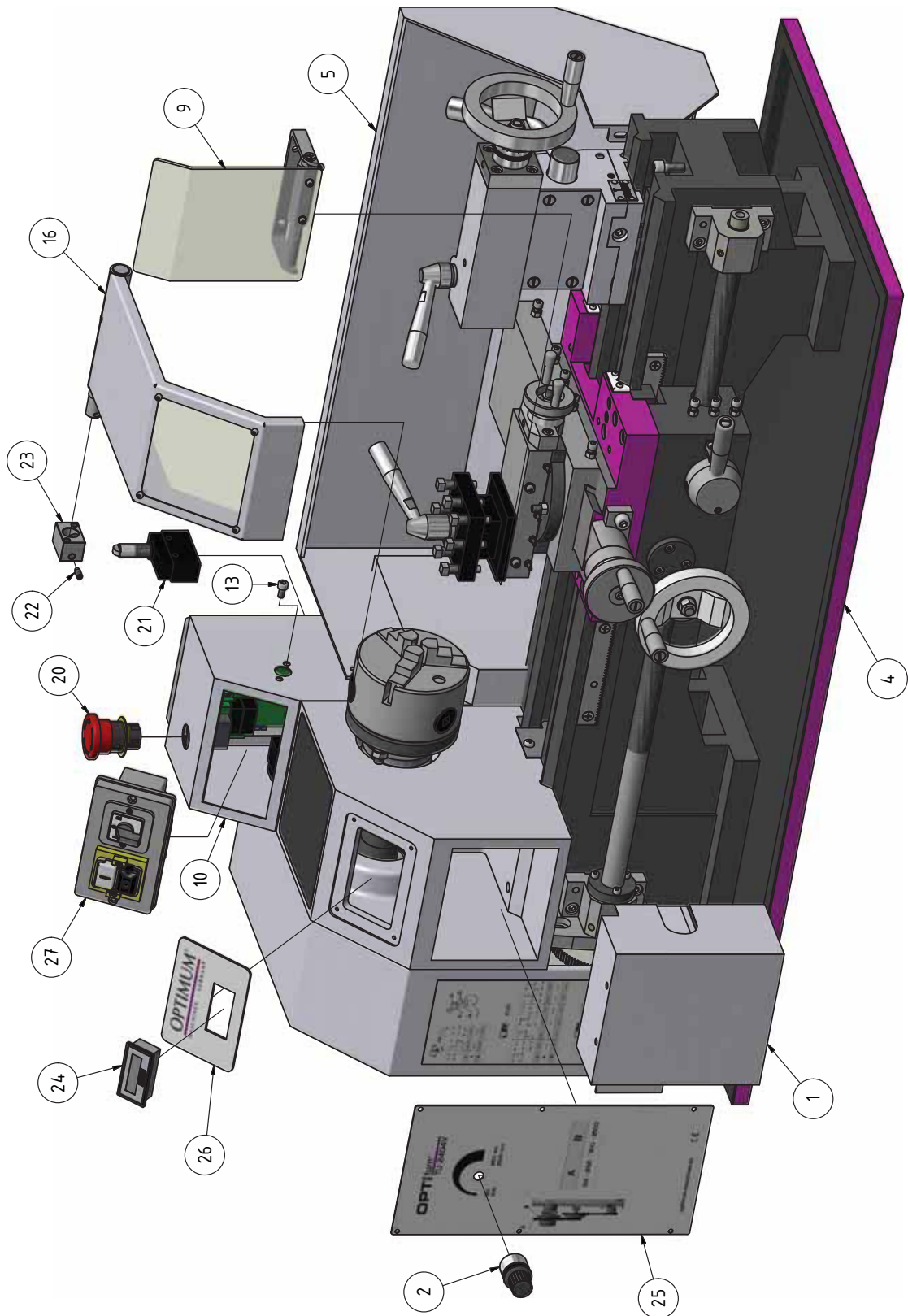


Abb. 1-6:

TU2304_TU2406_parts.fm

Teileliste Verkleidung Spindelstock - Parts list headstock housing					
Pos.	Bezeichnung	Designation	Menge	Größe	Artikelnummer
			Qty.	Size	Item no.
1	Gehäuse für Z-Spindel	Housing for z-spindle	1		03420321801
2	Potentiometer, nur Vario	Potentiometer, only Vario	1		03338120R1.5
4	Spänewanne	Chip pan	1		03420321804
5	Spritzwand	Splash wall	1		03420321805
9	Späneschutz komplett	Splinter protection completely	1		
10	Stromkasten	Current box	1		03420321810
13	Innensechskantschraube	Socket head screw	2	ISO 4762 - M6x10	
16	Deckel für Futterschutz (komplett)	Cover for jaw chuck protection (complete)	1		03420321817
20	NOT-HALT Schalter	Emergency Stop button	1		03420321820
21	Positionsschalter Drehfutterschutz	Position switch jaw chuck protection	1		03420321821
22	Stiftschraube	Threaded pin	1	DIN 915 M5 x 12	
23	Halter Drehfutterschutz	Fixing part jaw chuck protection	1		03420321823
24	Drehzahlanzeige, nur Vario	Rotation speed indicator, only Vario	1		03420324824
25	Frontplatte	Front plate	1	TU2404-230V	03420330825
				TU2404-400V	03420333825
				TU2404V	03420335825
26	Platte	Plate	1	TU2404-230V	03420330828
				TU2404-400V	03420333828
				TU2404V	03420335828
27	Schalterkombination 230V	Switch combination 230V	1	TU2404-230V	03420330829
	Schalterkombination 400V	Switch combination 400V	1	TU2404-400V	03420333829

G Spindelstock - Headstock

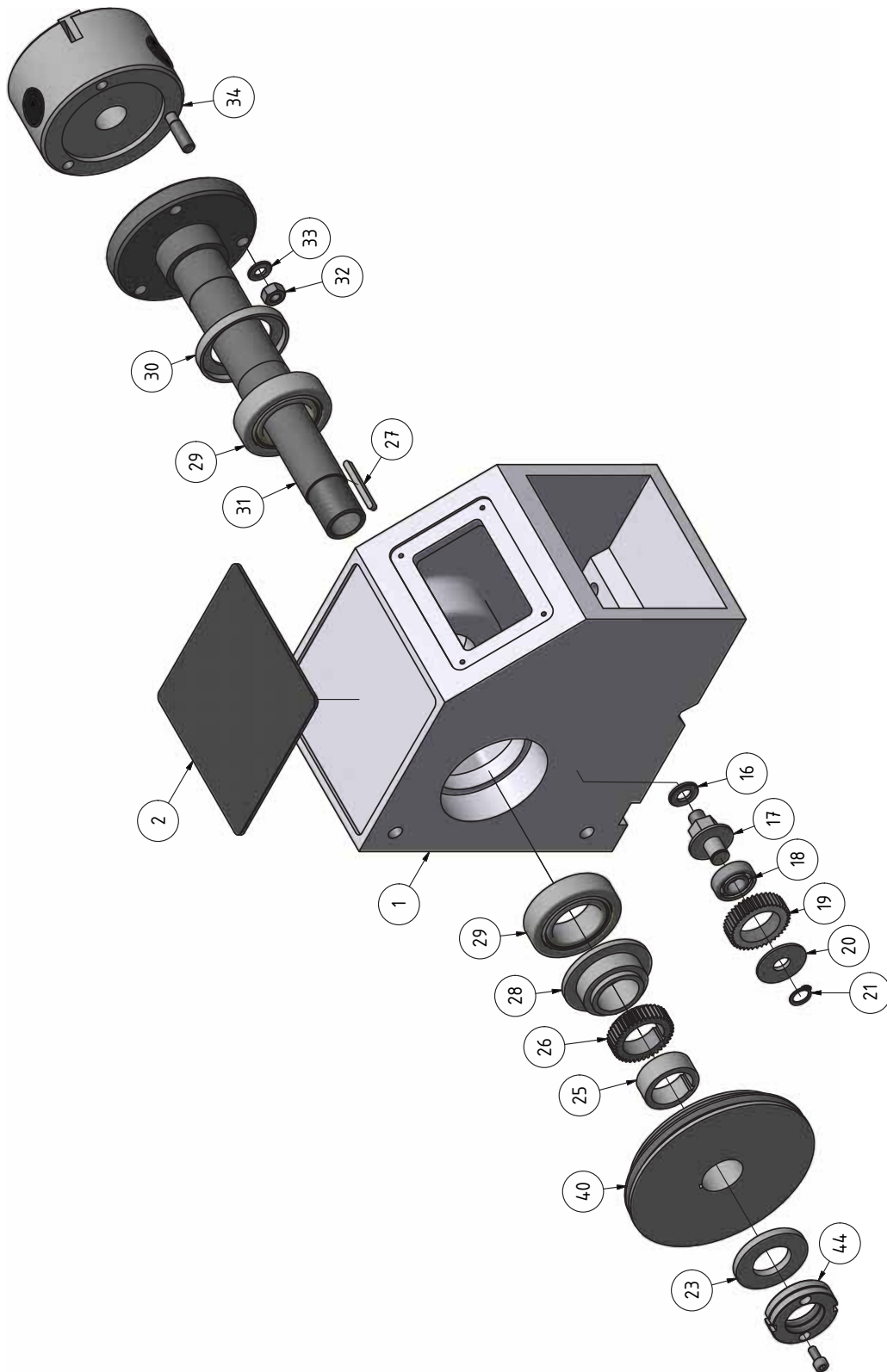


Abb. 1-7:

TU2304_TU2406_parts.fm

H Maschinenbett - Lathe bed

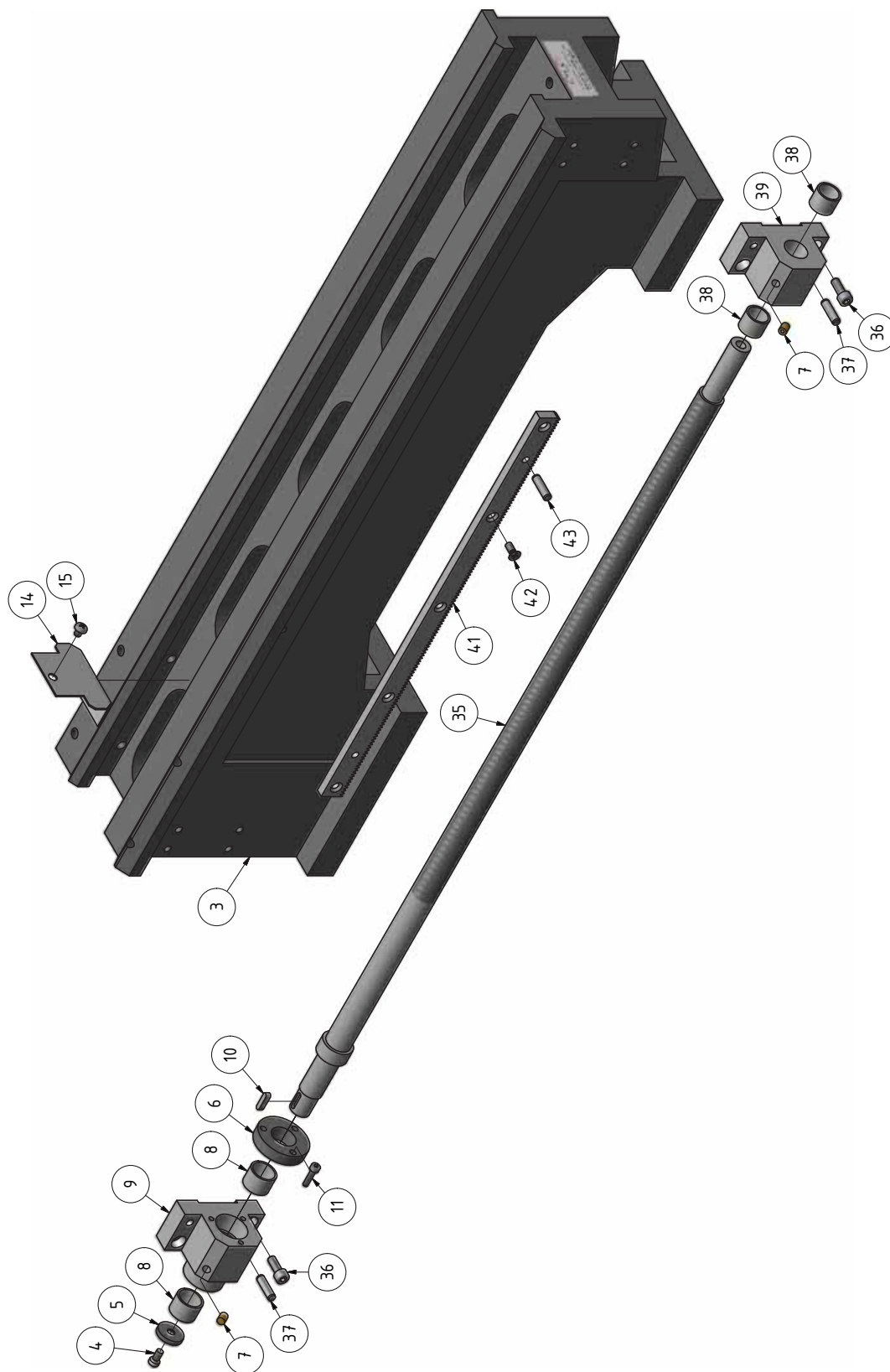


Abb. 1-8:

Teilleiste Spindelstock und Maschinenbett - Parts headstock and lathe bed					
Pos.	Name	Designation	Menge	Größe	Artikelnummer
			Qty.	Size	Item no.
1	Spindelstock	Headstock	1		03420330101
2	Auflagegummi	Edition rubber	1		03420321102
3	Drehmaschinenbett	Lathe bed	1		03420330103
4	Innensechskantschraube	Socket head screw	1		03420321804
5	Unterlegscheibe	Washer	1		
6	Einstellflansch	Adjusting flange	1		03420321806
7	Schmiernippel 6mm	Oiler 6mm	2		0340105
8	Gleitlager	Sliding bearing	2		03420321808
9	Lagerbock	Bearing block	1		03420321809
10	Paßfeder	Key	1		03420321810
11	Innensechskantschraube	Socket head screw	3	ISO 4762 - M4x16	
14	Abdeckung	Cover	1		03420321814
15	Flachkopfschraube	Cheese head screw	1	ISO 7045- M5x6	
16	Unterlegscheibe	Washer	1	B10.5	
17	Welle	Shaft	1		03420321117
18	Rillenkugellager	Grooved ball bearing	1	6001	0406001.2R
19	Zahnrad	Gear	1		03420321119
20	Abdeckscheibe	Cover plate	1		03420321120
21	Sicherungsring	Circlip	1	12	03420321121
22	Mutter	Nut	2	M27x1.5	03420321122
23	Unterlegscheibe	Washer	1		03420321123
25	Zwischenhülse	Bushing	1		03420321125
26	Zahnrad	Gear	1		03420321126
27	Passfeder	Key	1	4x40	03420321127
28	Druckplatte	Pressure plate	1		03420321128
29	Kegelrollenlager	Taper roller bearing	2	32007	04032007
30	Abdeckung	Cover	1		03420321130
31	Hauptspindel	Main spindle	1		03420321131
32	Sechskantmutter	Hexagon nut	3	ISO 4032 - M8	
33	Unterlegscheibe	Washer	3	B8	
35	Leitspindel	Lead screw	1	D210	03420321835
36	Innensechskantschraube	Socket head screw	4	ISO 4762 - M6x16	
37	Zylinderstift	Cylindrical pin	4	6 h8x22	
38	Gleitlager	Sliding bearing	2		03420321838
39	Lagerbock	Bearing block	1		03420321839
40	Riemenscheibe Spindel	Spindle pulley	1		03420321840
41	Zahnstange	Rack	1		03420321841
42	Senkschraube	Countersunk screw	5	ISO 7046 - M5x12-H	
43	Zylinderstift	Cylindrical pin	2	ISO 2338 - 6h8 x22	
44	Nutmutter	Groove nut	1		03420321844
	Leitspindel	Lead screw	1		03420330145

I Vario Antrieb - Vario drive

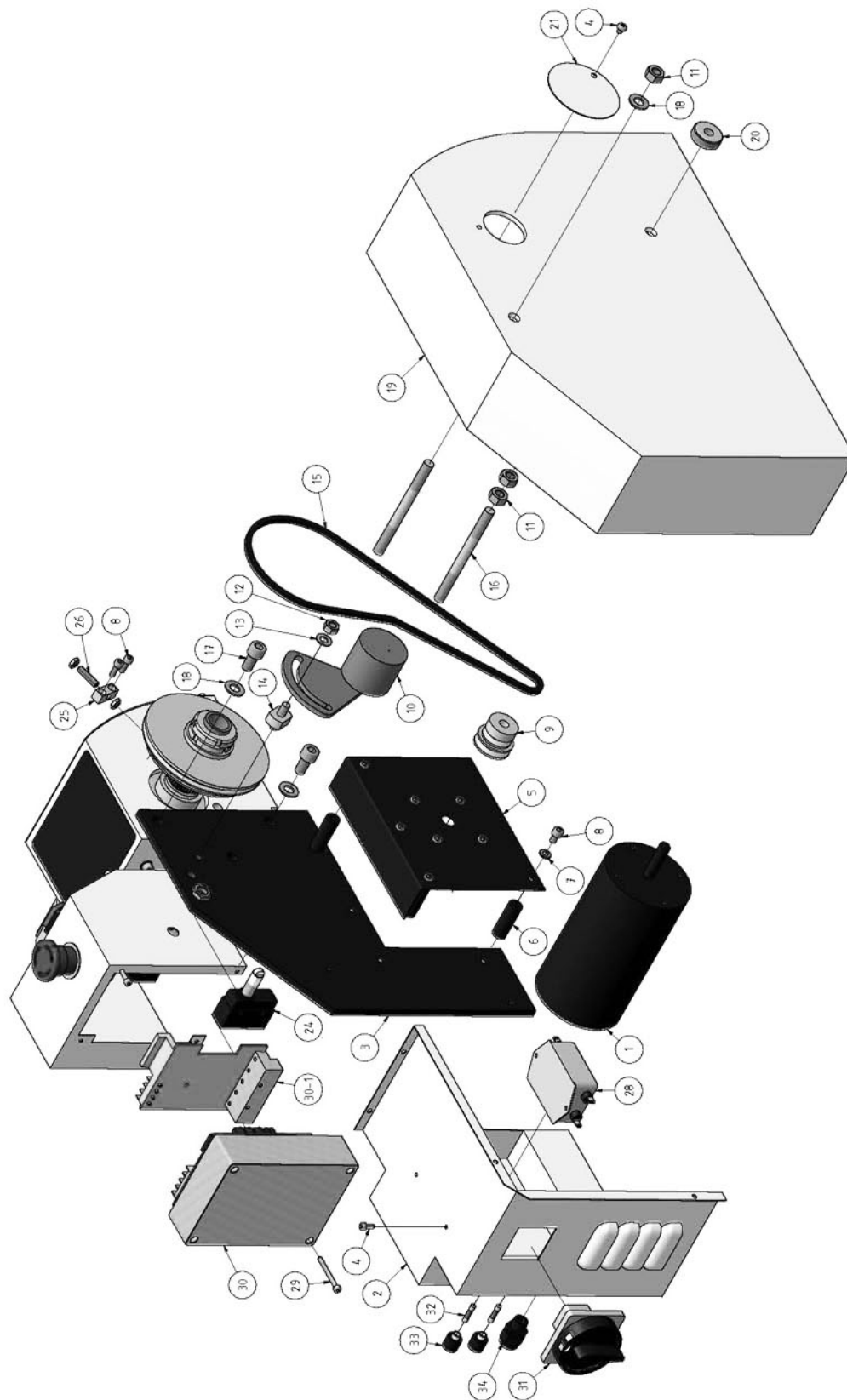


Abb. 1-9:

TU2304_TU2406_parts.fm

Teilleiste Vario Antrieb - Parts list Vario drive					
Pos.	Bezeichnung	Designation	Menge	Größe	Artikelnummer
			Qty.	Size	Item no.
1	Motor	Motor	1		03420324101
2	Motorabdeckung	Motor cover	1		03420324102
3	Motorträgerplatte	Motor fixing plate	1		03420324103
4	Schraube	Screw	2	ISO 7045 - M5x6	
5	Winkelblech für Motor	Bracket plate for motor	1		03420324105
6	Abstandshülse	Spacer	4		03420324106
7	Unterlegscheibe	Washer	4	B 6.4	
8	Innensechskantschraube	Socket head screw	4	ISO 4762 M6x10	
9	Riemenscheibe Motor	Pulley motor	1		03420324109
10	Spannrolle Riemen	Idler belt	1		03420324110
11	Sechskantmutter	Hexagon nut	7	EN 24032 - M10	
12	Sechskantmutter	Hexagon nut	1	EN 24032 - M8	
13	Unterlegscheibe	Washer	1	B8.4	
14	Fixierstift	Fixing pin	1		03420324114
15	Antriebsriemen	V-belt	1	7M710	0390210
16	Stehbolzen	Thread bolt	2		03420324116
17	Innensechskantschraube	Socket head screw	2	ISO 4762 -M10x20	
18	Unterlegscheibe	Washer	3	B 10.5	
19	Abdeckung D210 "rund"	Cover D210 "round"	1		03420321119-1
19	Abdeckung D210 "eckig"	CoverD210 "angularly"	1		
19	Abdeckung D250 "eckig"	Cover D250 "angularly"	1		
19	Abdeckung D250 "rund"	Cover D250 "round"	1		034204001119
20	Rändelmutter	Knurled nut	1		03420321110
21	Falldeckel	Cover Spindle tube	1		03420321111
22	Riemenscheibe Spindel	Spindle pulley	1		03420324122
23	Trafo	Transformer	1		03420324123
24	Positionsschalter Spindelstockabdeckung	Position switch headstock protection	1		03420321124
25	Halter	Holder, only Vario	1		03420324125
26	Drehzahlsensor	Rotation speed sensor, only Vario	1		03420324126
27	Netzteil, nur Vario	Power pack, only Vario	1		03420324127
28	Netzfilter	Line filter	1		03420324128
29	Innensechskantschraube	Socket head screw	4	GB70-85/M4x35	
30	Steuerplatine	Control board	1		03338120Q1.6
30-1	Steuerplatine	Control board	1		03338120Q1.7
31	Hauptschalter	Main switch	1		03338120S1.1
32	Sicherung	Fuse	1		03420321632
33	Verschraubung	Fitting	1		03420321633
34	Zugentlastung	Cord grip	1		03420321634
	Motorschalterschütz	Exchanges contact device	1		03420324KM
	Steuerplatine	Electronic board	1		0320297
	Kohlebürste	Carbon brush	1	Vario	034203241-1

J Antrieb 1 von 2 - Drive 1 of 2

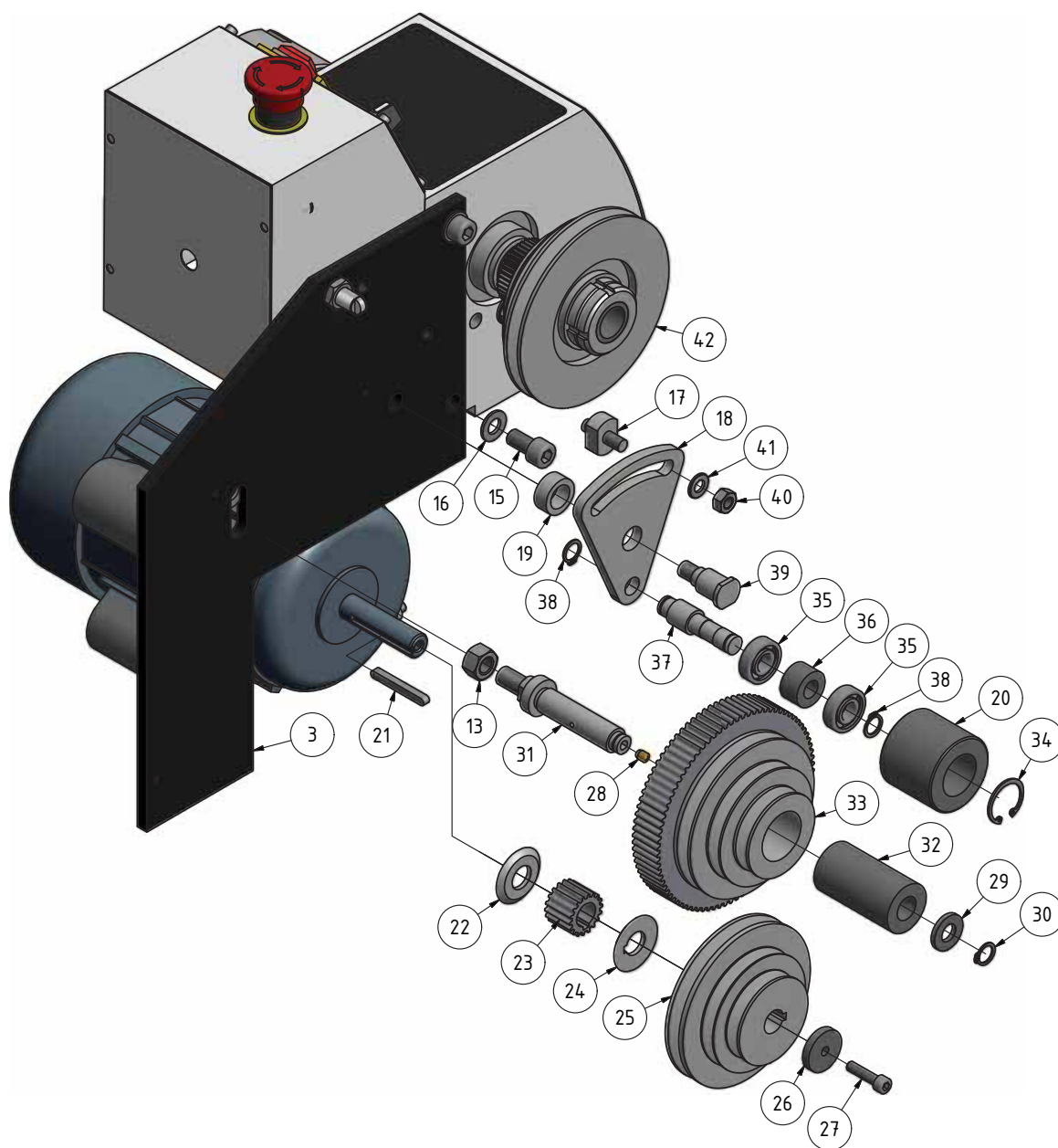


Abb. 1-10:

K Antrieb 2 von 2 - Drive 2 of 2

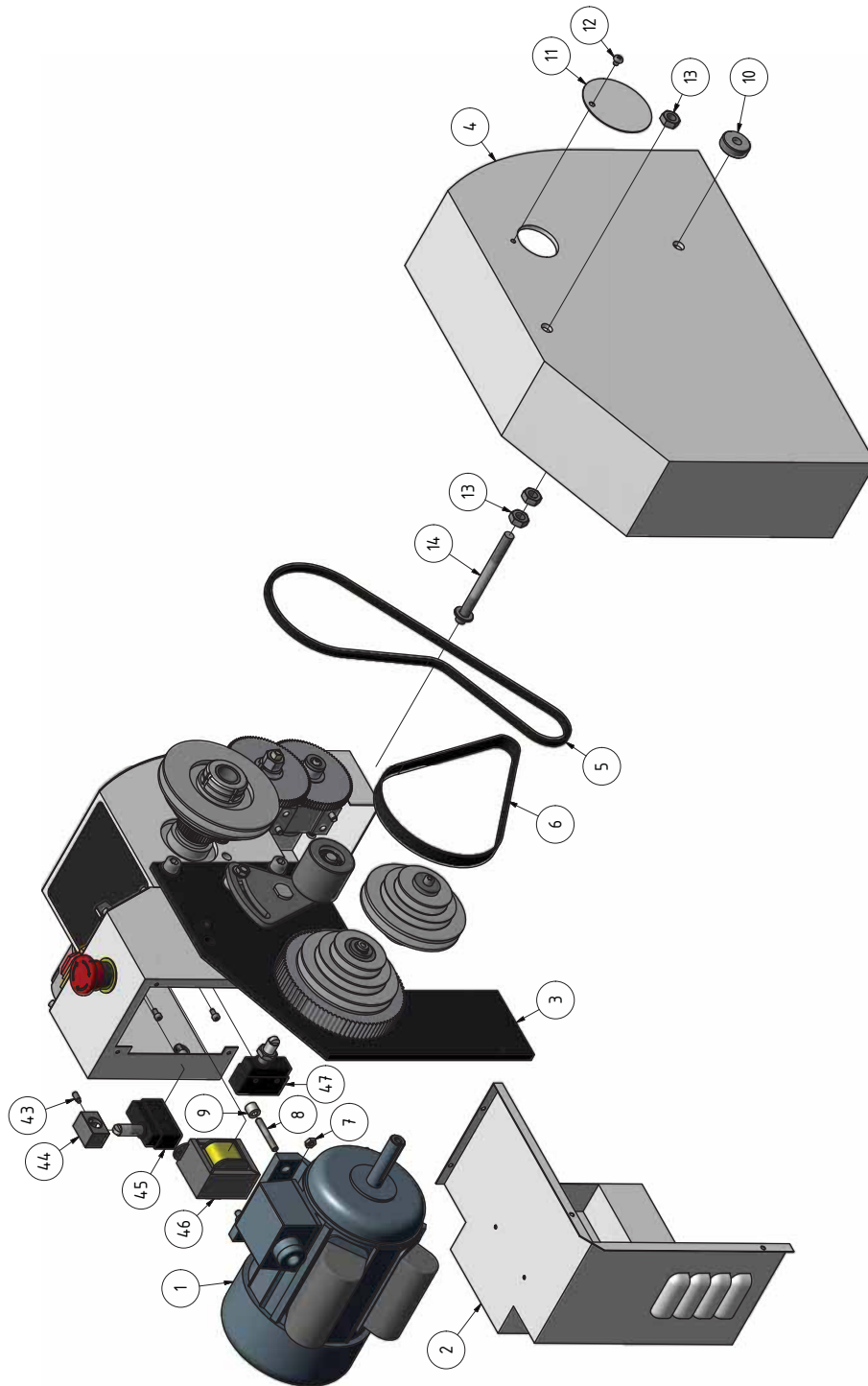


Abb. 1-11: Antrieb - Drive

Teilleiste Antrieb - Parts list drive					
Pos.	Bezeichnung	Designation	Menge	Größe	Artikelnummer
			Qty.	Size	Item no.
1	Motor	Motor	1	230V	03420321101M
	Motor	Motor		400V	03420403101
	Motor D250	Motor D250		Vario	
2	Abdeckung Motor	Cover Motor	1		03420321102-1
3	Motorplatte	Motor plate	1		03420321103

TU2304_TU2406_parts.fm

Teilleiste Antrieb - Parts list drive					
Pos.	Bezeichnung	Designation	Menge	Größe	Artikelnummer
			Qty.	Size	Item no.
5	Antriebsriemen	Drive belt	1		0391290
6	Zahnriemen	Toothed belt	1		0395350
7	Sechskantmutter	Hexagon nut	4	EN 24032 - M6	
8	Stehbolzen	Thread bolt	4	M6	
9	Distanzstück	Spacer piece	4		03420321109
10	Rändelmutter	Knurled nut	1		03420321110
11	Spindelabdeckung	Spindle cover	1		03420321111
12	Schraube	Screw	5	ISO 7045 - M5x6	
13	Sechskantmutter	Hexagon bolt	7	EN 24032 - M10	
14	Stehbolzen	Thread bolt	2		03420321114
15	Innensechskantschraube	Socket head screw	2	ISO 4762 - M10x20	
16	Unterlegscheibe	Washer	2	B 10.5	
17	Fixierstift	Fixing pin	1		03420321217
18	Trägerplatte für Spannrolle	Support for idler	1		03420321118
19	Distanzring Trägerplatte	Spacer ring support plate	1		03420321119-2
20	Rolle für Spannrolle	Role for idler	1		03420321120-1
21	Passfeder für Motor	Key for motor	1	5x40	03420321221
22	Bundscheibe innen	Flanged washer inside	1		03420321122-1
23	Zahnriemenscheibe	Toothed belt disk	1	18 Zähne (teeths)	03420321223
24	Bundscheibe außen	Flanged washer outside	1		03420321124-1
25	Riemenscheibe Motor	V-belt motor	1		03420321125-1
26	Unterlegscheibe Motor	Distance washer motor	1		03420321126-1
27	Innensechskantschraube	Socket head screw	1	DIN 4762 - M6x25	
28	Schmiernippel 6mm	Oiler 6mm	1		0340105
29	Deckscheibe	Cover disk	1		03420321129
30	Sicherungsring	Circlip	1	12mm	
31	Welle für Zwischenscheibe	Shaft for intermediate washer	1		03420321131-1
32	Führungshülse	Guidance case	1		03420321132
33	Zahnriemenscheibe	Toothed belt disk	1	84 Zähne (teeths)	03420321133
34	Sicherungsring	Circlip	1	26mm	
35	Rillenkugellager	Grooved ball bearing	2	6001	0406001.2R
36	Distanzstück	Spacer piece	1		03420321136
37	Welle für Spannrolle	Shaft for idler	1		03420321137
38	Sicherungsring für Spannrolle	Circlip for idler	2		03420321138
39	Führungsbolzen	Guide pin	1		03420321139
40	Sechskantmutter	Hexagon nut	1	EN 24032 - M8	
41	Unterlegscheibe	Washer	1	B 8.4	
42	Riemenscheibe Spindel	Pulley spindle	1		03420321142
43	Stiftschraube	Threaded pin	1	DIN 915 M5 x 12	
44	Halter Drehfutterschutz	Fixing part jaw ckuck protection	1	23	03420321823
45	Positionsschalter Drehfutterschutz	Position switch jaw chuck protection	1		03420321821
46	Trafo	Transformer	1		03420321146
47	Positionsschalter Spindelstockabdeckung	Position switch headstock protection	1		03420321124
	Kondensator 25 microF	Condenser 25 microF	1		03420321101-1
	Kondensator 150 microF	Condenser 150 microF	1		03420321101-2

1.5 Sonstiges Zubehör (ohne Abbildung) - Other accessories (without illustration)

Pos.	Bezeichnung	Designation	Menge	Grösse	Artikelnummer
			Qty.	Size	Item no.
	Werkzeugbox komplett	Tool box complete	1		0342032100
	Feste Spitze MK 2	Fixed center	1	MK2	0340134
	Feste Spitze MK 3	Fixed center	1	MK3	0340135
	Zwischenblech vorne	Sheet metal plate front	1	D250x400	03420400842
	Zwischenblech hinten	Sheet metal plate rear	1	D250x400	03420400843
	Leitspindelabdeckung	Leadscrew cover	1	D250x400	03420400844
	Zwischenblech vorne	Sheet metal plate front	1	D250x550	03420550842
	Zwischenblech hinten	Sheet metal plate rear	1	D250x550	03420550843
	Leitspindelabdeckung	Leadscrew cover	1	D210	03420321844
	Leitspindelabdeckung	Leadscrew cover	1	D250x550	03420550844
	Zwischenblech vorne	Sheet metal plate front	1	D210	03420321842
	Zwischenblech hinten	Sheet metal plate rear	1	D210	03420321843

1.6 Schaltplan - Wiring diagram - TU2304 - TU2406 - 230 V

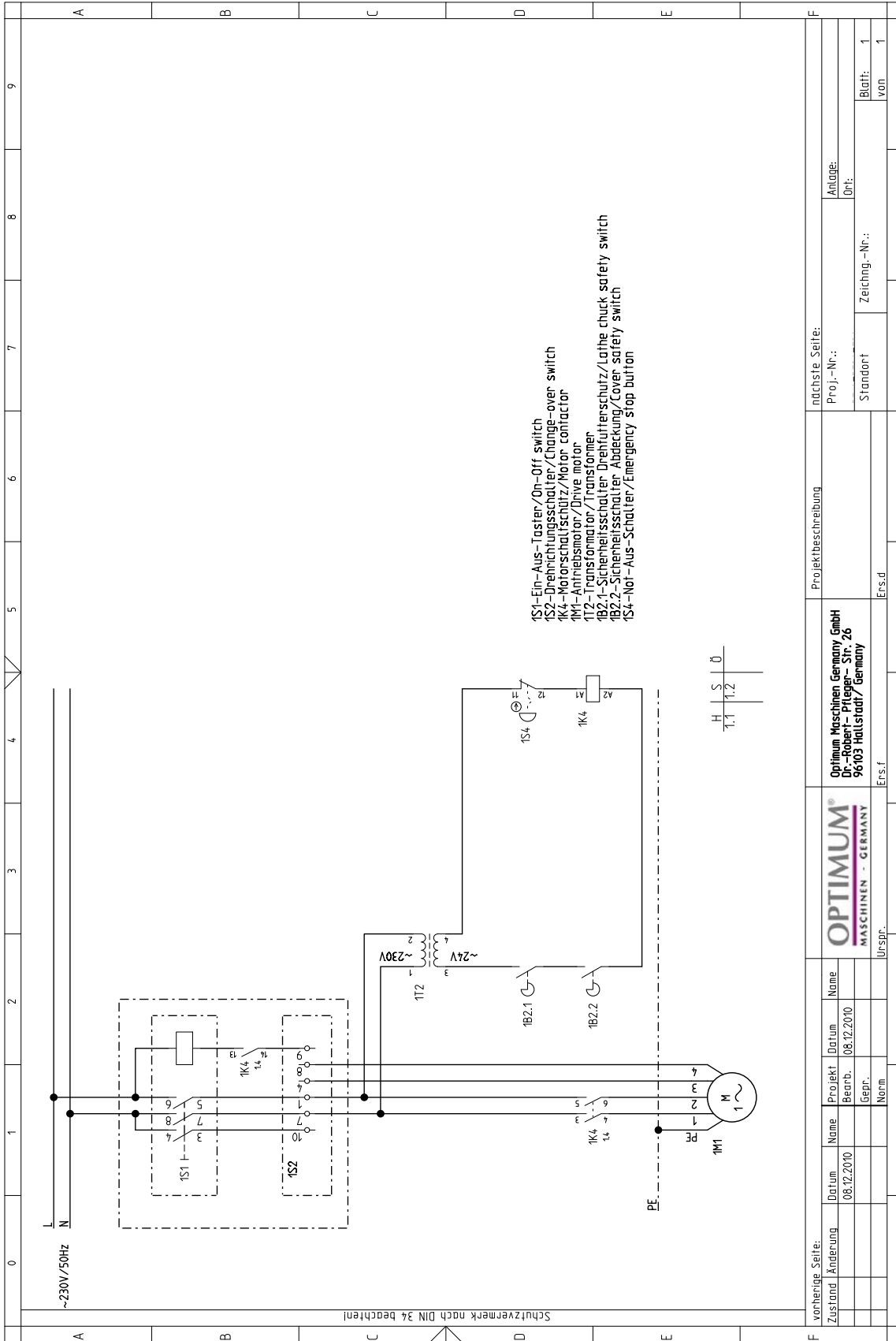


Abb. 1-12:

TU2304_TU2406_parts.fm

1.7 Schaltplan - Wiring diagram - TU2406 - 400 V

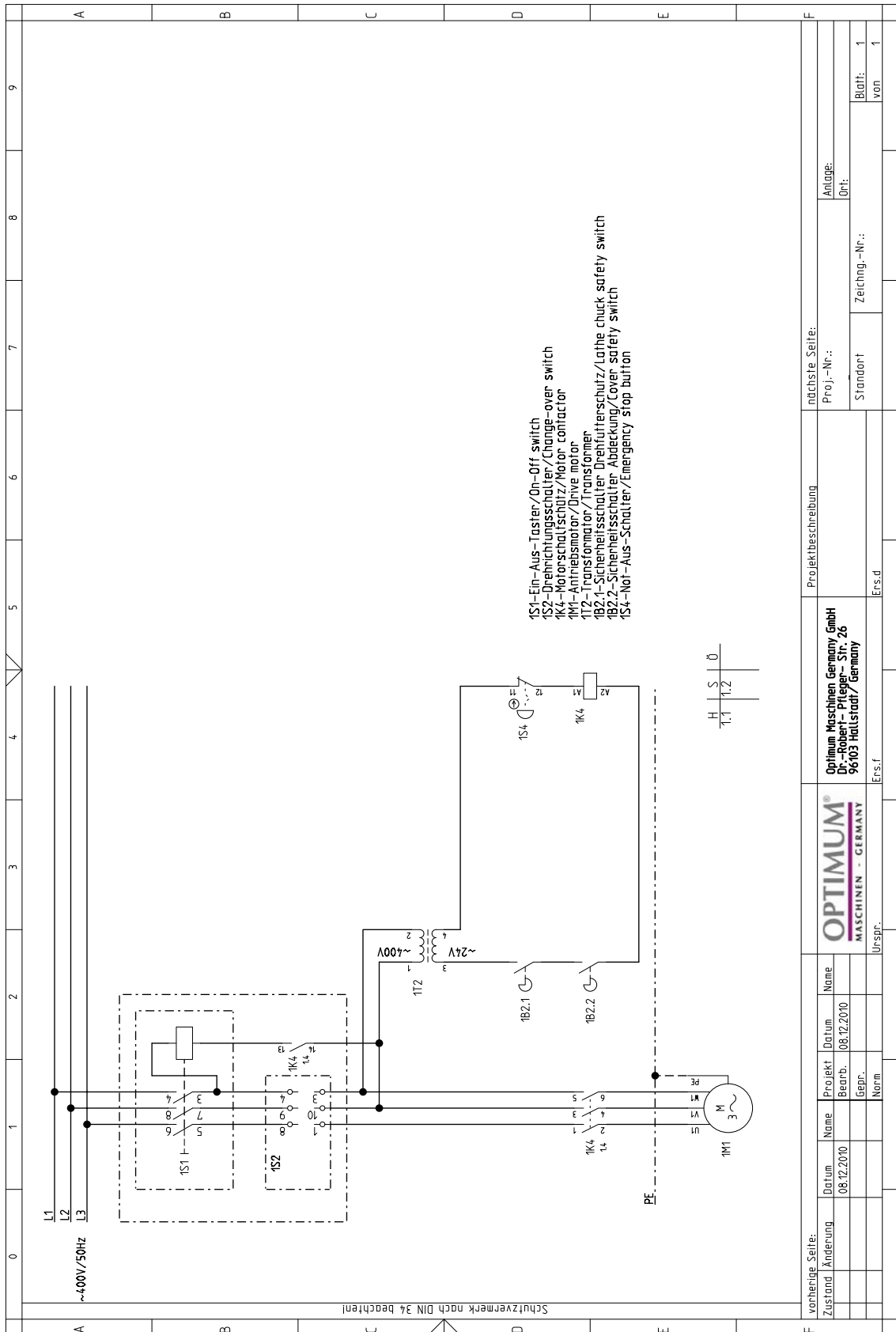


Abb. 1-13:

TU2304_TU2406_parts.fm

vorherige Seite:		Projektbeschreibung		nächste Seite:	
Zustand	Name	Optimum Maschinen Germany GmbH Dr.-Robert-Pfleger-Str. 26 96103 Hallstadt / Germany		Proj.-Nr.:	Anlage:
Änderung	Datum	Ers.f		Standort	Ort:
	08.12.2010	Ers.d		Zeichng.-Nr.:	
	Bearb. 08.12.2010	Ers.f		Blatt:	1
	Gepr.	Ers.f		von	1
	Norm	Ers.f			
		Ers.f			
		Ers.f			

1.8 Schaltplan - Wiring diagram - TU2406V

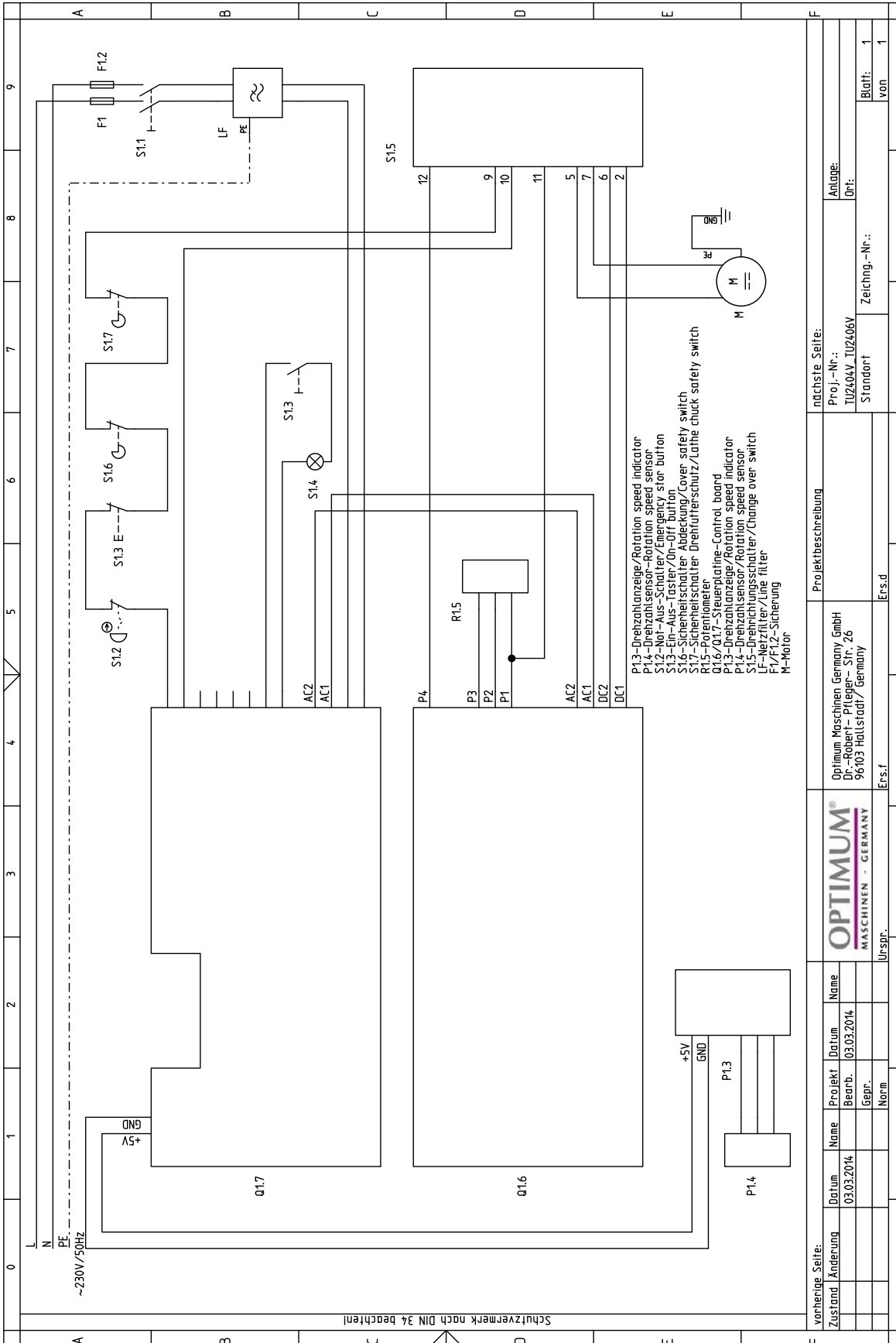


Abb. 1-14:

TU2304_TU2406_parts.fm